

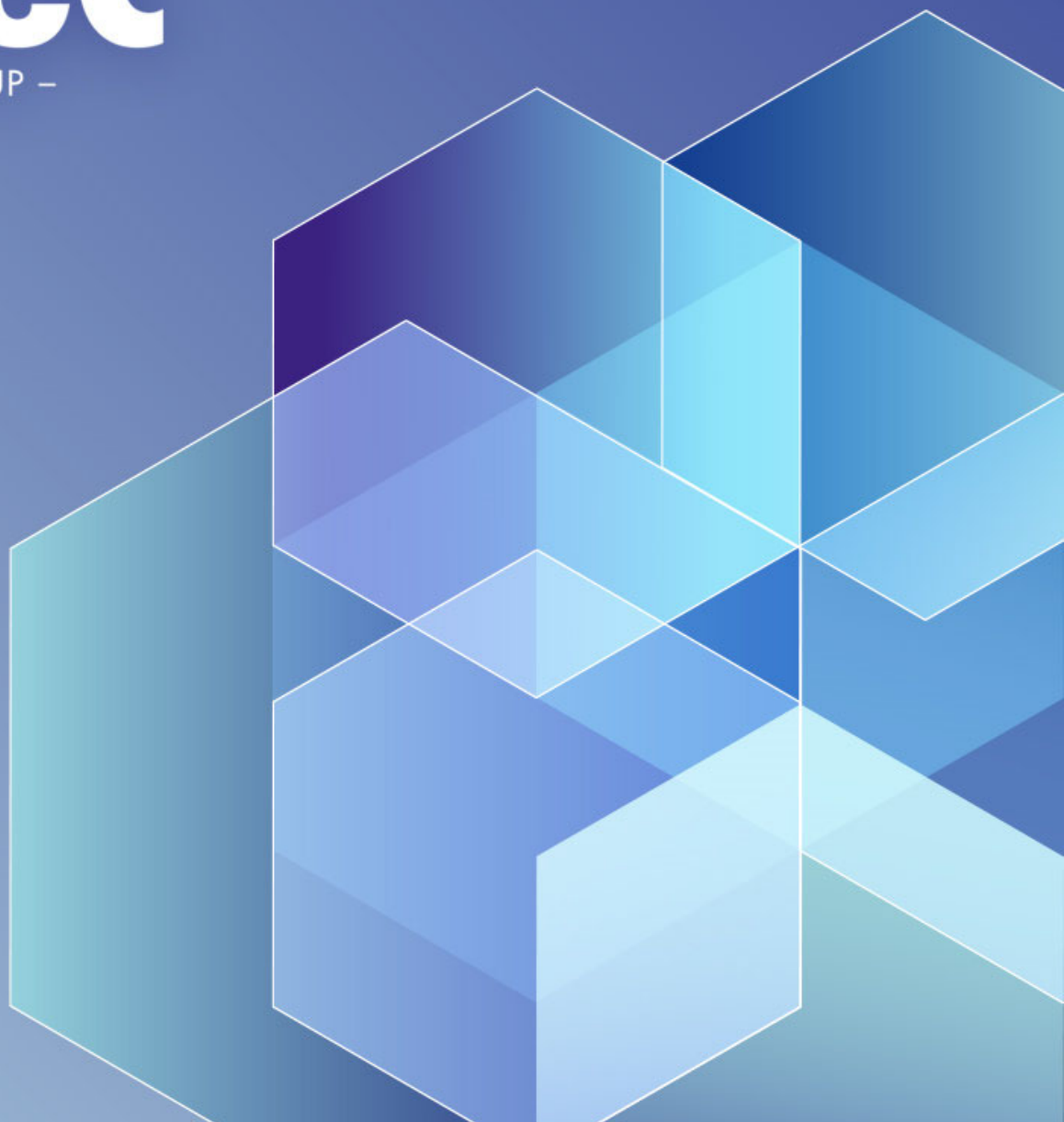
OleiniTec

– A MEMBER OF THE HYXO GROUP –

Utformning av provtagning för
representativ provtagning

Provtagningssonden

Matarvattenkonferensen 2022



Utformning av provtagning för representativ provtagning

Provtagningssonden

Presenteras av:

Dirk Nyrnberg

Oleinitec Nordic AB

+46 70-688 24 02

dirk.nyrnberg@oleinitec.se



Utformning av provtagning för
representativ provtagning

Matarvattenkonferensen 2022

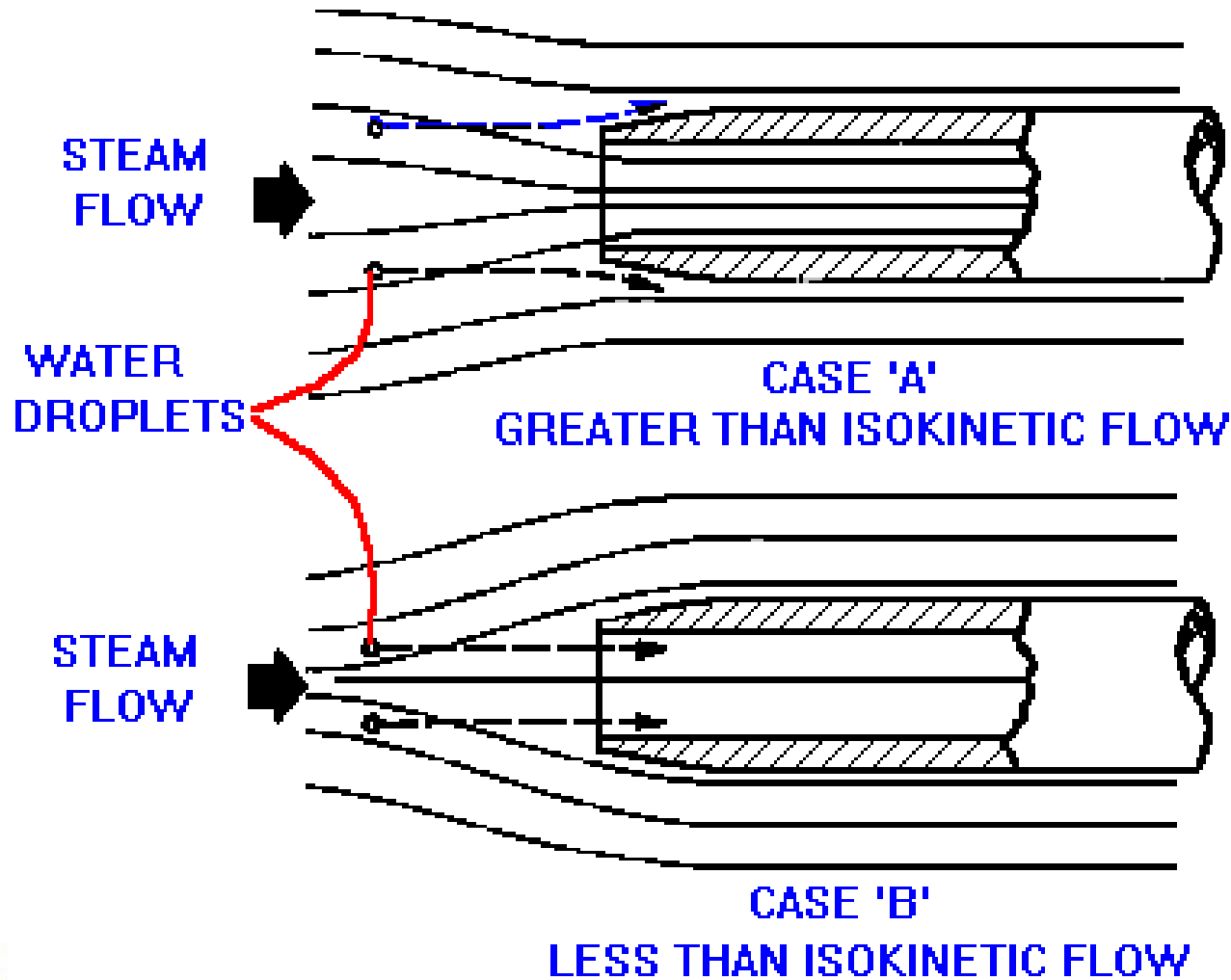


Faktorer som påverkar provtagningen

- Provtagningspunkten
- Provets beteende
- **Provtagningssonden och munstycke**
- Förändringar under transport
- Flödesförändringar
- Ledningsdimensioner
- Provtagningsutrustning



Felaktigt utformad provtagning (Icke isokinetisk provtagning)



Provtagningssonder och dess munstycke

- Utformning av isokinetisk provtagning
- Typ och material
- Avstängningsventiler (rotventiler)
- Installation och användning
 - Svetsutförande
 - Flänsutförande
 - Sondinstallation i höga tryck / temperaturer
 - Icke isokinetisk provtagningsmunstycke för vatten



Utformning av isokinetisk provtagning

Isokinetiska provtagningssonder och dess munstycke är inte bara idealiska för mättad ånga och överhettad ånga, utan även för vattenprovtagning.

Utformade för att möta bestämmelser enligt "ASTM Standard D1066" och "ASME PTC19.11".

strömningshastigheten in i provtagningssondens munstycke
samma hastighet som provströmmen i ledningen utanför sonden.
Förhållandet portarean och rörarean i processledningen ska vara lika
förhållandet av hastigheten av provflödet och hastigheten av strömningen i processledningen.

Under dessa förhållanden kommer hastigheten för strömmen som kommer in i provtagningssondens port att bli som strömmen i processledningen och representera ett isokinetiskt flöde.

Håldiametern för munstycket och storleken på porten ska överensstämma med kalkylerade data.

Varje sondmunstycke ska vara konstruerad så att hänsyn tas till påfrestningar från tryck, vibrationer, erosion och hållfastheten i processledningen.



Typ och material

- **Typ**

Typ av isokinetiskt munstycke och utförande av processanslutningen beslutas i enlighet med:

- 1) **Mediet i processledningen**
- 2) **Processledningens storlek**
- 3) **Processledningens vägg tjocklek**
- 4) **Tryck och temperatur huvudprocessledning**

- **Material**

A182 316SS används typiskt för att öka styrkan och materialets resistens mot korrosion och erosion, även samma material som processledningen kan användas per ASTM kod.

Andra material är också tillgängligt på begäran.

Max. temperatur i övervägås. Materialet i processanslutningen: studs / svetsmaterial osv. ska vara kompatibelt med processledningens material.



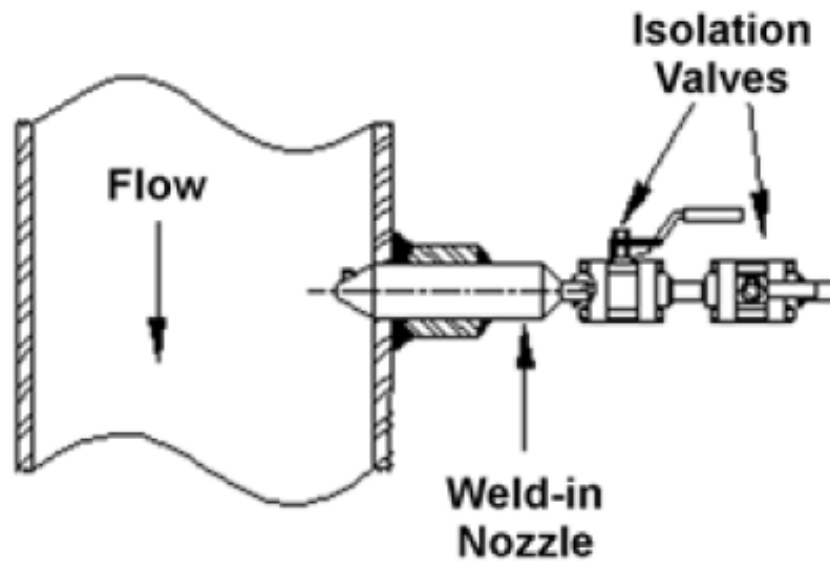
Avstängningsventiler (rotventiler)

- **Provtryck för dubbel eller enkel avstängning**
 - ≥ 34 bar är typiskt utrustade **dubbla** avstängningsventiler (rotventiler)
 - < 34 bar kan utrustas **enkel** avstängningsventil (rotventil)
- **Typ av ventil**
 - "Globe" typ med "Union bonnet design", kägelveil
Ventilens stomme är av 316 SS
- **Temperatur**
 - $< 230^{\circ}\text{C}$ packning av PTFE; $\geq 230^{\circ}\text{C}$ packning av grafit
- **Tryck**
 - ≤ 410 bar är standard; klassning upp till 690 bar för super höga tryck
- **Anslutningar**
- **Dubbla, i en vinkel av 90° till varandra**



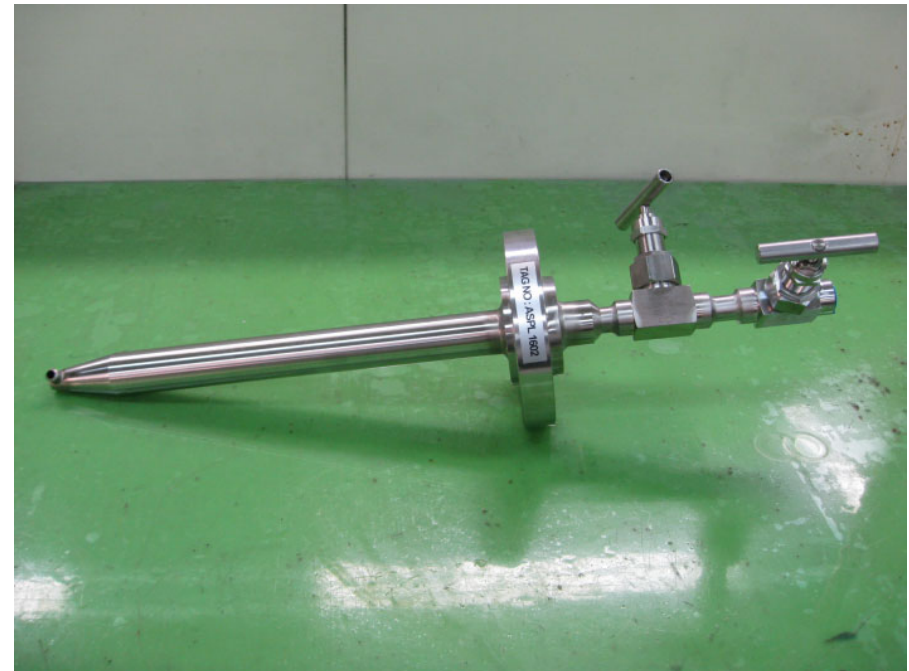
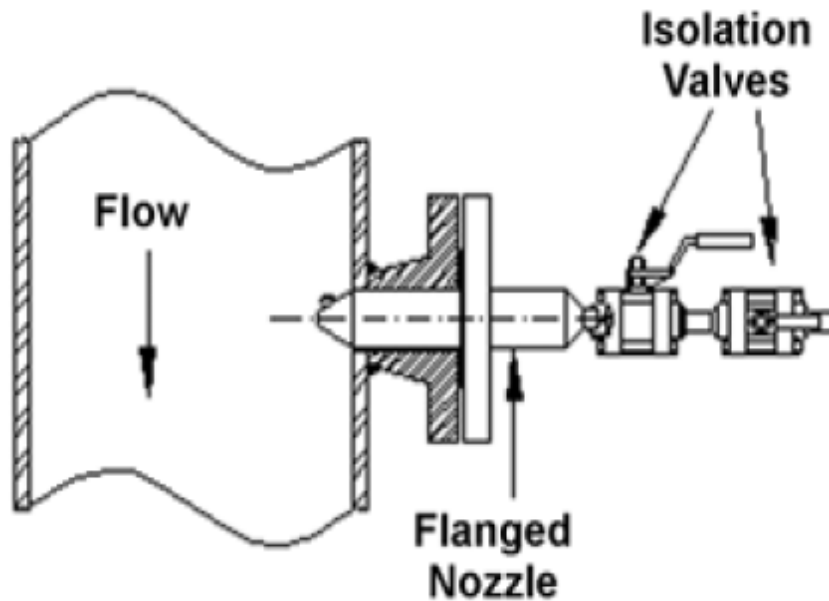
Installation och användning

Utförande för insvetsning

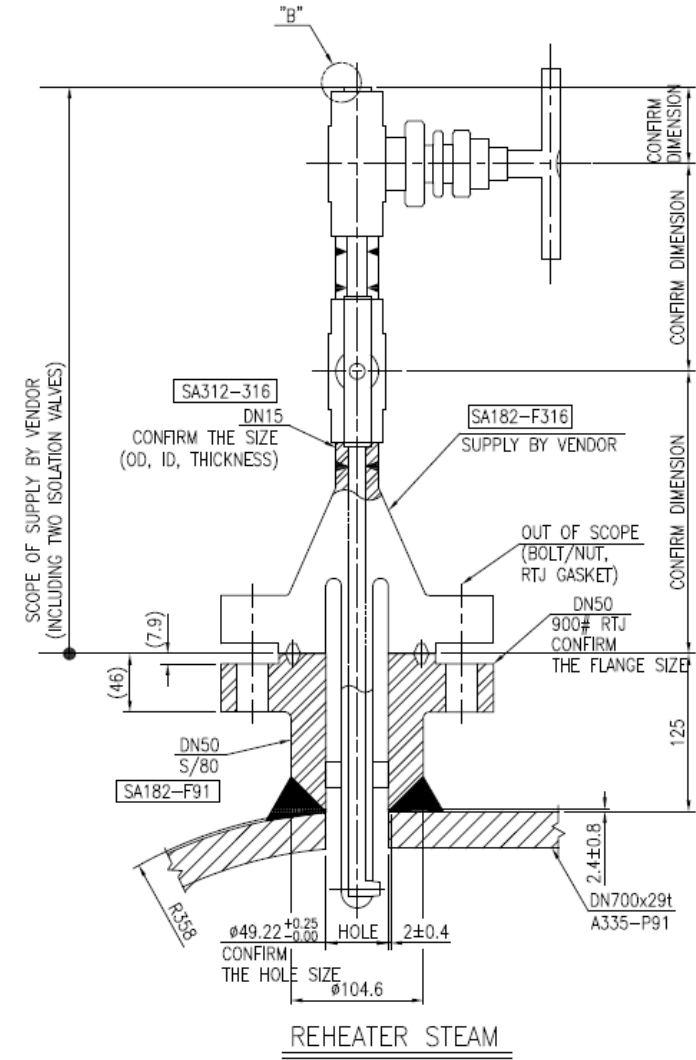
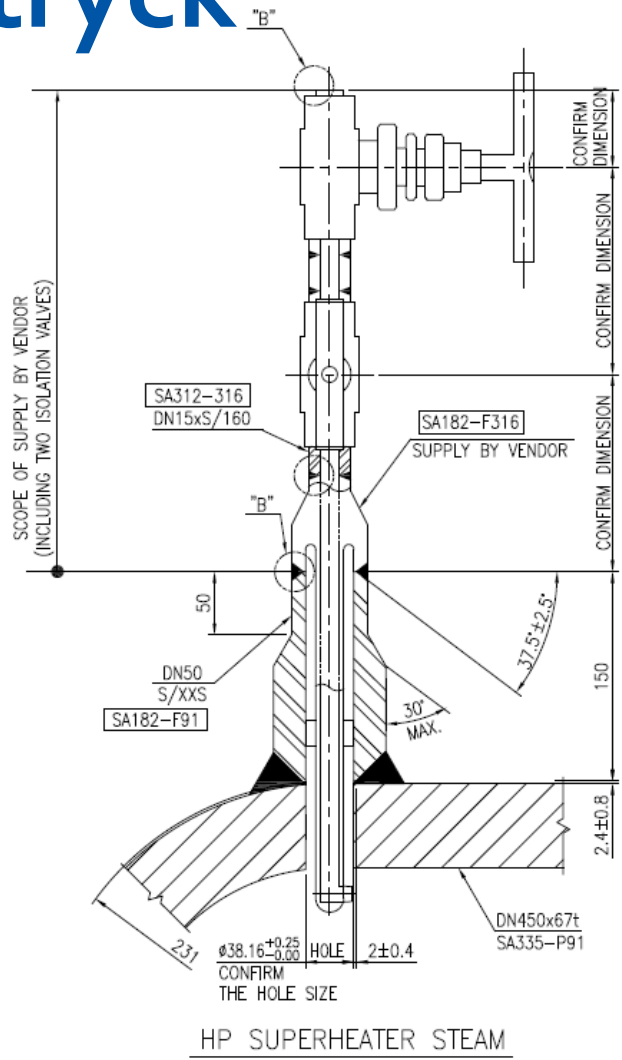


Installation och användning

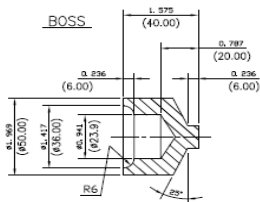
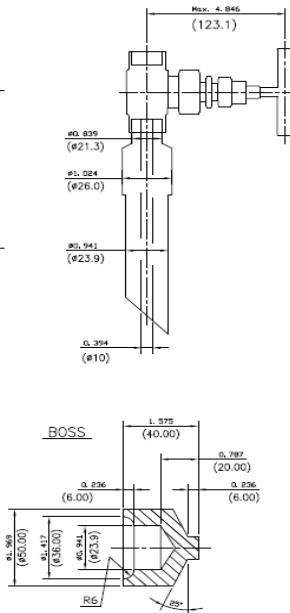
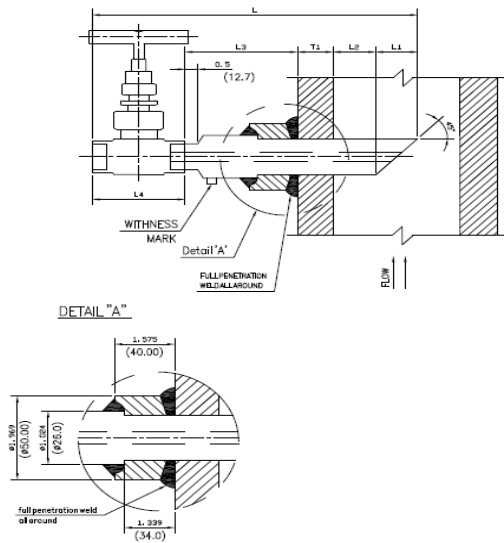
Utförande för flänsmontage



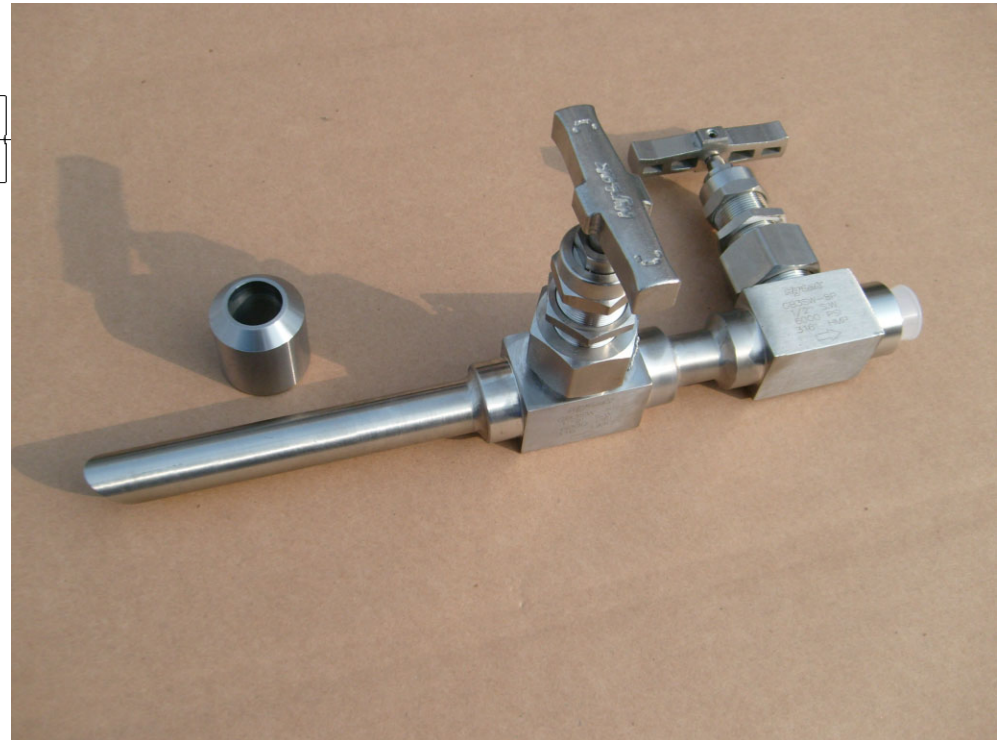
Installation höga temperaturer / tryck



Icke isokinetisk provtagningsmunstycke för vatten



Boring at Ø23.9 after welding of the boss then at Ø24



TAGNOS	T1	L	L1	L2	L3	L4
TP-03-21-100	0.5" (12.7)	10.504" (266.8)	0.941" (23.9)	2" (50.80)	3.937" (100.00)	3.126" (79.40)
TP-03-21-101	0.438" (11.13)	10.442" (265.23)				



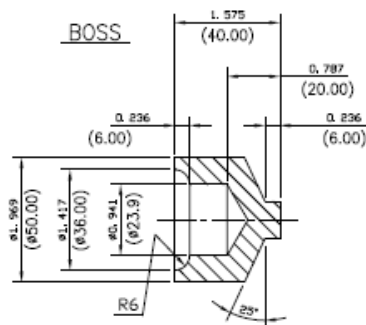
Erfarenhet

- **Fler än 600 enheter sen 2002**
 - Singelport munstycke
 - Utförande: Insvetsning och fläns
 - Multiport munstycke
 - Utförande: Insvetsning och fläns
 - Icke isokinetisk munstycke för vatten
- **Word wide**

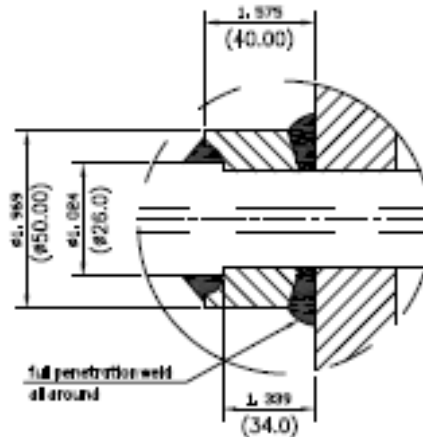


Kravspecifikation

- Tryck, temperatur, flöde ånga/vatten (max och normalt) kg/h
- Processledningens I.D., vägg tjocklek; material; tjocklek isolering;
- Önskat provtagningsflöde (ml/min) typiskt 1000 ml/min (1200 ml/min)
- Önskad röranslutning (svets, fläns osv)



Boring at $\varnothing 23.9$ after welding of the boss then at $\varnothing 24$



Studs i svetsutförande,

Förkapad studs i svetsutförande

Portmaterial (182-316 rekommenderas)

OleinTec
— A MEMBER OF THE HYOXO GROUP —

Utformning av provtagning för
representativ provtagning

Matarvattenkonferensen 2022



Sammanfattning

- Isokinetisk provtagning med singelport munstycke är inte bara idealiska för mättad ånga och överhettad ånga, utan även för vattenprovtagning i kraftverk.
- Icke isokinetisk munstycke är endast applicerbara för vattenprovtagning.
- Typ av provtagningsmunstycke och utförande av processanslutningen beslutas i enlighet med 1.) Mediet i processledningen; 2.) Processledningens storlek; 3.) Processledningens vägg tjocklek; 4.) Tryck och temperatur huvudprocessledning
- Beställningsinformation är nödvändigt för varje enskild applikation



Oleinitec

– A MEMBER OF THE HYXO GROUP –